

M112FM25

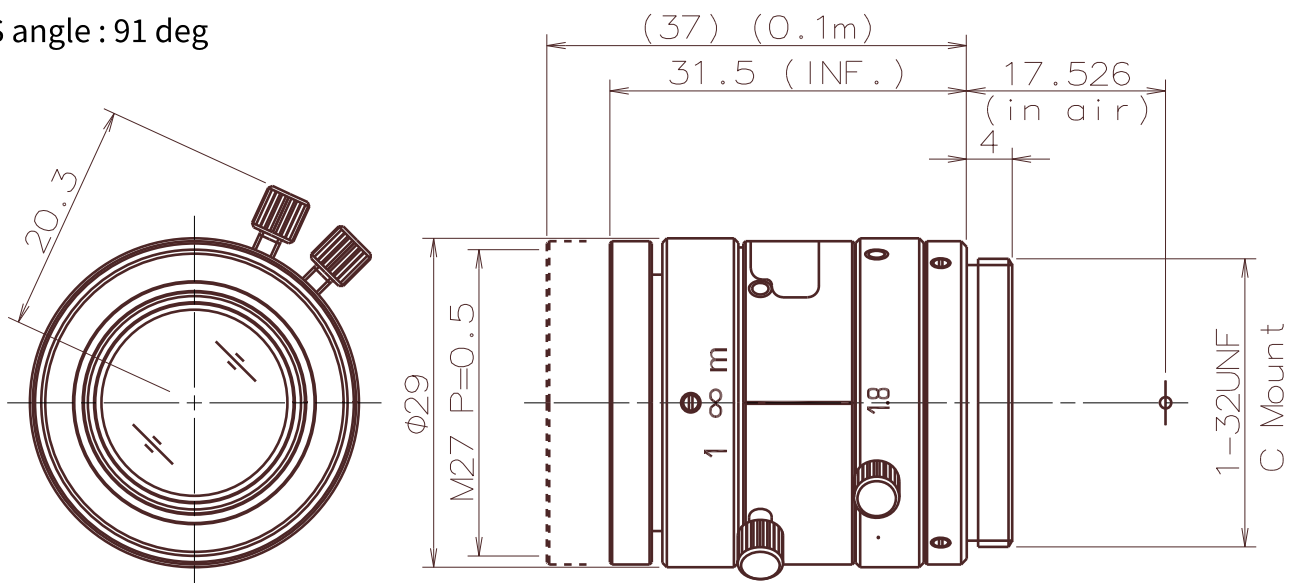
| | | |
|---|------------------|--|
| Imager Size | イメージャーサイズ | 1/1.2" |
| Mount Type | マウント | C |
| Focal Length | 焦点距離 | 25 mm |
| Aperture Range | 絞り範囲 | F/1.8 ~ F/16 |
| Field of View Angle (Horizontal x Vertical) 画角(水平×垂直) | 1/1.2"(4:3) | 24.1°×18.2° |
| | 1/1.2"(16:9) | 26.2°×15.0° |
| | 2/3"(4:3) | 19.9°×15.0° |
| | 2/3"(16:9) | 21.7°×12.3° |
| Focus Range | フォーカス範囲 | 0.1 m ~ ∞ (Recommended Shooting Distance 推奨撮影距離 0.3m) |
| Operation 操作方法 | Focus フォーカス | Manual w/lock 手動ロック付き |
| | IRIS アイリス | Manual w/lock 手動ロック付き |
| Filter Size | フィルターネジ径 | M27 P=0.5 mm |
| Wave Length | 対応波長 | Visible Light 可視光域 |
| TV Distortion | 歪曲 | -0.09%(*) |
| Weight | 質量 | 54g |
| Operating Temperature | 動作温度範囲 | -20°C ~ +60°C |

Drawing
外観図面

* 設計値/Design Value

Focus angle : 160 deg

IRIS angle : 91 deg



※仕様及びデザインはお断りなく変更する場合があります。
Specification and design subject to change without any notice.