

Anti-Shading Ruggedized Lens

Apo-Xenoplan 2.8/50 – Ruggedized

These high-resolution, high-speed lenses are optimized for the use of 4 and 8 megapixel 1.3" sensors with micro-lenses on the sensor surface. The special optical design prevents unwanted shading on the sensor. This makes it much easier to combine a homogeneous luminance distribution with high imaging performance. The image circles are very large for C-Mount lenses. With a 1.3" sensor, the relatively short focal lengths allow a large coverage range at a short working distance. The lenses are also broadband coated and can be used in the visible range 400 – 700 nm or the near infrared range 700 – 1000 nm.



Apo-Xenoplan 2.8/50

Key Features

- Anti-shading for sensor sizes up to 1.3"(image circle 24 mm)
- Stabilized mechanism
- Designed for 4 and 8 Mpix sensors with micro-lenses
- High resolution optics 400 - 700 nm (VIS) / 700 - 1000 nm (NIR)
- Very high MTF across the entire sensor
- Robust mechanics for industrial environment, secured ring
- Compact and low weight
- Focus and iris setting lockable

Applications

- 3D measurement
- Machine Vision and other imaging applications
- Traffic
- Etc.

Technical Specifications

F-number	2.8
Focal length	50.2 mm
Image circle	24 mm
Transmission	400 - 1000 nm
Interface	C-Mount
Weight	135 gr.
Option	Optical filter

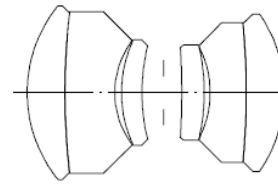
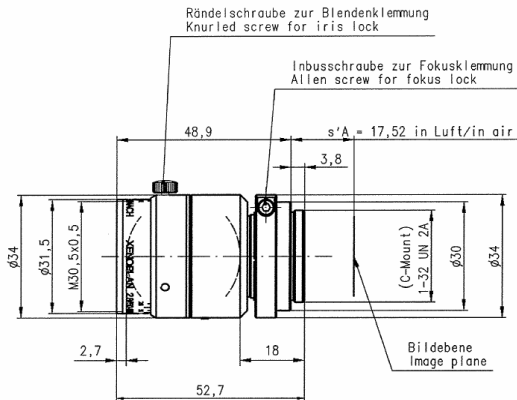
Contact

Jos. Schneider Optische Werke GmbH
 Ringstraße 132
 55543 Bad Kreuznach
 Germany
 Phone +49 671 601-205
 Fax +49 671 601-286
 www.schneiderkreuznach.com
 industrie@schneiderkreuznach.com

Schneider Optical Technologies Co., Ltd.
 Rm. A505 Yingdali Science Park, Hongmian Rd.
 Futian Free Trade Zone, Shenzhen 518038,
 P.R. China
 Phone: +86 755 88 32 11 70
 Fax: +86 755 88 32 11 75
 www.schneiderkreuznach.com
 info@schneider-asiapacific.com

Schneider Optics Inc.
 285 Oser Ave.
 Hauppauge, NY 11788
 USA
 Phone +1 631 761-5000
 Fax +1 631 761-5090
 www.schneideroptics.com/industrial
 industrial@schneideroptics.com

Apo-Xenoplan 2.8/50 Ruggedized Lens



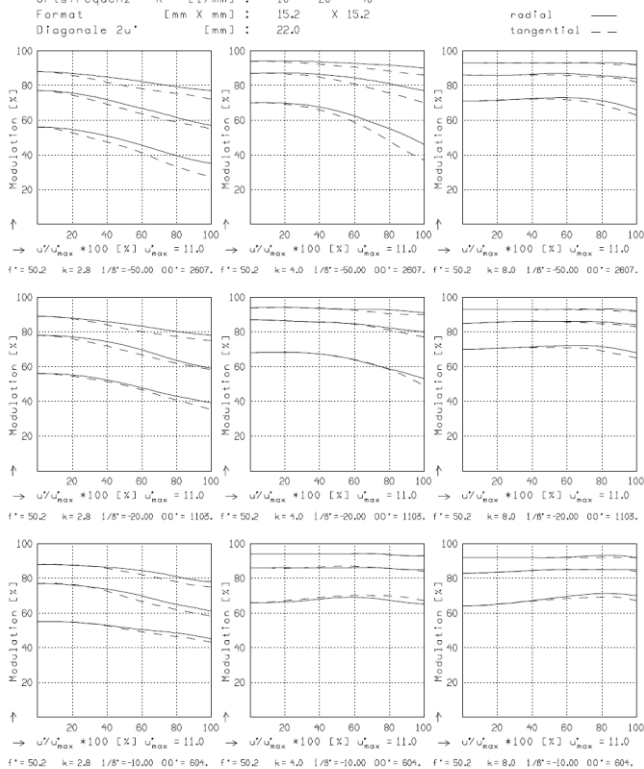
XENOPLAN 2.8/50

f^*	= 50.2 mm	β_p^*	= 0.945
s_F	= -33.5 mm	s_{EP}	= 19.6 mm
s_F^*	= 31.7 mm	s_{AP}^*	= -15.7 mm
HH'	= -3.1 mm	Σd	= 32.0 mm

XENOPLAN 2.8/50

MODULATION als Funktion der relativen Bildgröße

Wellenlänge λ [nm]	: 555	655	605	505	455	405
Spektrale Gewichtung [X]	: 19.6	23.7	22.2	15.7	12.1	6.7
Ortsfrequenz R [1/mm]	: 10	20	40			
Format [mm X mm]	: 15.2	X 15.2				
Diagonale $2u^*$ [mm]	: 22.0					

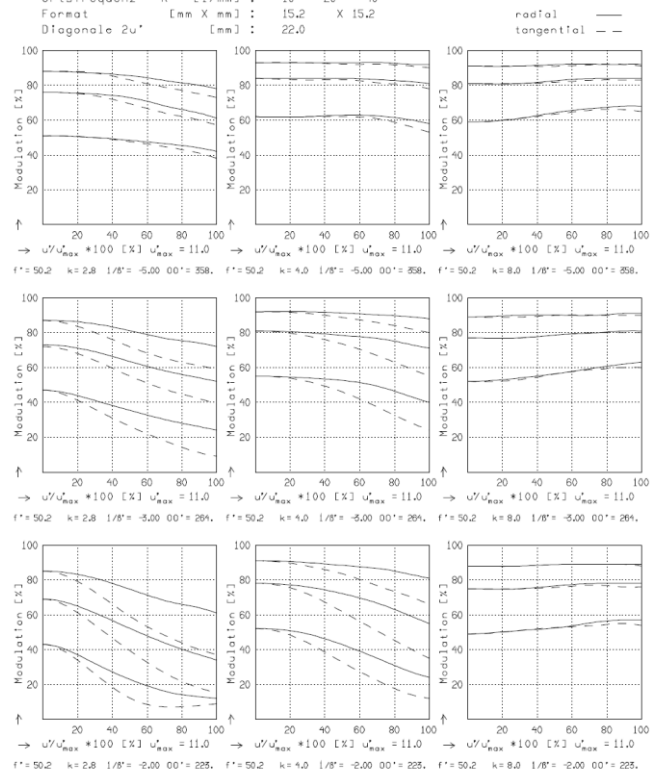


Fokussierung MTF_{max} bei k = 2.8 , R = 40 1/mm, $u/u_{max} = 0$

XENOPLAN 2.8/50

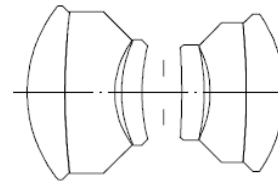
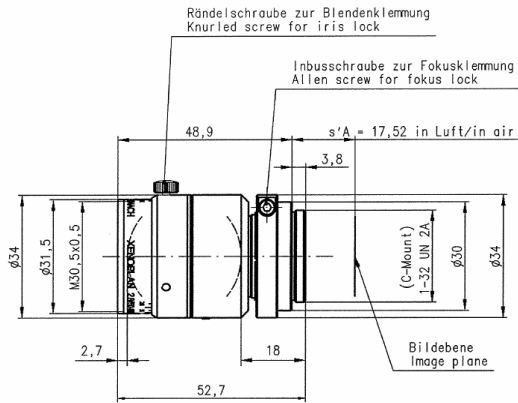
MODULATION als Funktion der relativen Bildgröße

Wellenlänge λ [nm]	: 555	655	605	505	455	405
Spektrale Gewichtung [X]	: 19.6	23.7	22.2	15.7	12.1	6.7
Ortsfrequenz R [1/mm]	: 10	20	40			
Format [mm X mm]	: 15.2	X 15.2				
Diagonale $2u^*$ [mm]	: 22.0					



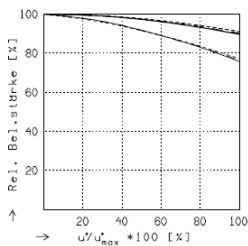
Fokussierung MTF_{max} bei k = 2.8 , R = 40 1/mm, $u/u_{max} = 0$

Apo-Xenoplan 2.8/50 Ruggedized Lens



XENOPLAN 2.8/50

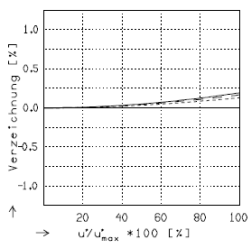
f^* = 50.2 mm	β_p^* = 0.945
s_F = -33.5 mm	s_{EP} = 19.6 mm
s_F^* = 31.7 mm	s_{AP}^* = -15.7 mm
HH^* = -3.1 mm	Σd = 32.0 mm



RELATIVE BELEUCHTUNGSSTÄRKE

Die relative Beleuchtungsstärke ist für die angegebenen Brennweiten oder Abbildungsmaßstäbe für die folgenden Blendenzahlen dargestellt.
 $k = 2.8$ $k = 4.0$ $k = 8.0$

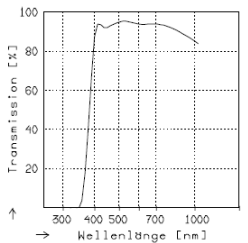
— $\delta' = -0.0200$	$u_{max}^* = 11.0$	$00' = 2607.$
- - $\delta' = -0.0500$	$u_{max}^* = 11.0$	$00' = 1103.$
--- $\delta' = -0.1000$	$u_{max}^* = 11.0$	$00' = 604.$



VERZEICHNUNG

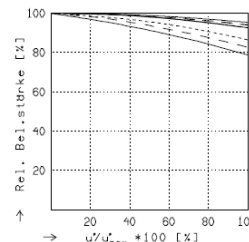
Die Verzeichnung ist für die angegebenen Brennweiten oder Abbildungsmaßstäbe dargestellt.
 Pos. Werte : Kissenförm. Verzeichnung
 Neg. Werte : Tonnenförm. Verzeichnung

— $\delta' = -0.0200$	$u_{max}^* = 11.0$	$00' = 2607.$
- - $\delta' = -0.0500$	$u_{max}^* = 11.0$	$00' = 1103.$
--- $\delta' = -0.1000$	$u_{max}^* = 11.0$	$00' = 604.$



TRANSMISSION

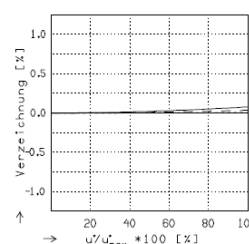
Die relative spektrale Transmission ist als Funktion der Wellenlänge dargestellt.



RELATIVE BELEUCHTUNGSSTÄRKE

Die relative Beleuchtungsstärke ist für die angegebenen Brennweiten oder Abbildungsmaßstäbe für die folgenden Blendenzahlen dargestellt.
 $k = 2.8$ $k = 4.0$ $k = 8.0$

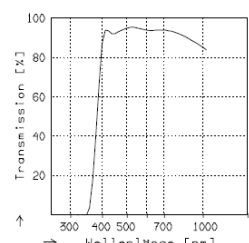
— $\delta' = -0.2000$	$u_{max}^* = 11.0$	$00' = 358.$
- - $\delta' = -0.3333$	$u_{max}^* = 11.0$	$00' = 264.$
--- $\delta' = -0.5000$	$u_{max}^* = 11.0$	$00' = 223.$



VERZEICHNUNG

Die Verzeichnung ist für die angegebenen Brennweiten oder Abbildungsmaßstäbe dargestellt.
 Pos. Werte : Kissenförm. Verzeichnung
 Neg. Werte : Tonnenförm. Verzeichnung

— $\delta' = -0.2000$	$u_{max}^* = 11.0$	$00' = 358.$
- - $\delta' = -0.3333$	$u_{max}^* = 11.0$	$00' = 264.$
--- $\delta' = -0.5000$	$u_{max}^* = 11.0$	$00' = 223.$



TRANSMISSION

Die relative spektrale Transmission ist als Funktion der Wellenlänge dargestellt.