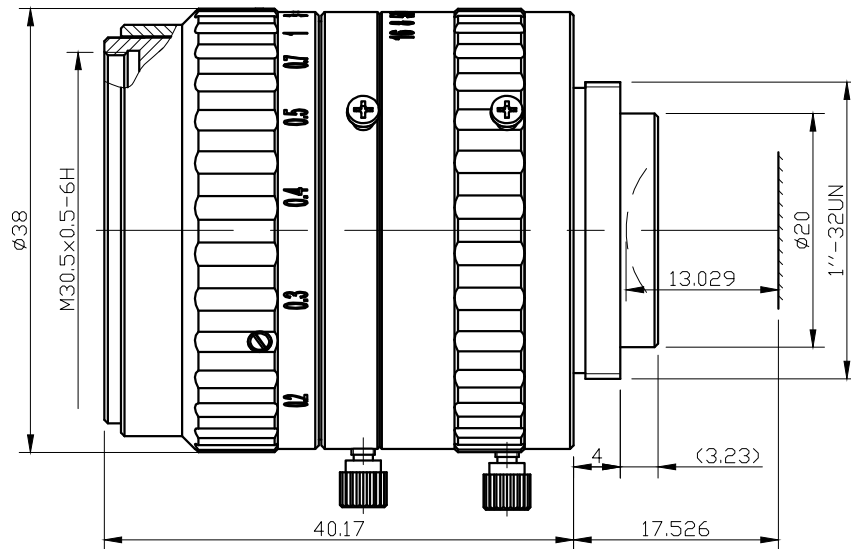


产品技术规格书 (Product Technical Specification)

No.	名称 (Name)	规格 (Specification)	No.	名称 (Name)	规格 (Specification)	
1	型号 (Model)	AZURE-NV2520M6M	14	视场角 F.O.V.(DxVxH)	2/3" 1/2 1/3	
2	物料代码 (Material Code)	3. A01. 01NV2520M6M-A			D	22.6 18.18 13.68
3	靶面格式 (Image Format)	2/3"			H	18 14.59 10.97
4	分辨率 (Resolution)	6MP			V	13.6 10.97 8.24
5	焦距 (Focal Length)	25mm	15	接口 (Mount)	C	
6	后截距 (Back Focus)	13.029	16	适用物距 (Suitable Distance)	0.2-∞m	
7	F值 (F/No.)	2	17	最佳物距 (Optimum Working Distance)	0.2-0.4m	
8	光圈 (Iris Type)	Manual	18	镀膜 (Coating)	400nm-950nm	
9	畸变 (Distortion)	<-0.25%	19	外形尺寸 (Dimension)	φ38×40.17mm	
10	通光口径 (Lens Effective Diameter)	前面 (Front)	φ16.42mm	20	重量 (Weight)	97.3g
		后面 (Back)	φ9.89mm	21	工作温度 (Operating Temperature)	-20°C~+65°C
11	相对照度 (Relative Illuminate)	75%	22	镜头组成 (Lens Construction)	8-6	
12	光学总长 (TTL)	53.29	23	最大主光线入射角 (CRA)	11.91°	
13	设计波长 (Design Wavelength)	400~700nm	24	滤镜尺寸 (Filter Thread)	M30.5×0.5	

Size:



Unit:mm

Draw	Check	Recheck	Approval	福建浩蓝光电有限公司 AZURE Photonics Co.,Ltd