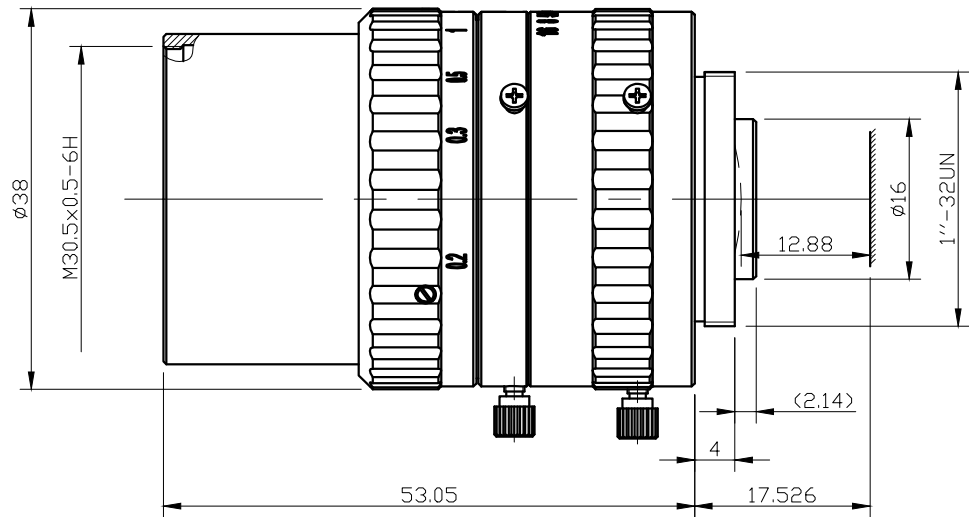


## 产品技术规格书 (Product Technical Specification)

No.	名称 (Name)	规格 (Specification)	No.	名称 (Name)	规格 (Specification)	
1	型号 (Model)	AZURE-NV1620M6M	14	视场角 F.O.V (DxVxH)	2/3" 1/2 1/3	
2	物料代码 (Material Code)	3. A01. 01NV1620M6M-A			D	36.7 28.07 21.23
3	靶面格式 (Image Format)	2/3"			H	29.6 22.62 17.06
4	分辨率 (Resolution)	6MP			V	22.3 17.06 12.84
5	焦距 (Focal Length)	16mm	15	接口 (Mount)	C	
6	后截距 (Back Focus)	12.88mm	16	适用物距 (Suitable Distance)	0.1-∞m	
7	F值 (F/ No.)	2.0	17	最佳物距 (Optimum Working Distance)	0.2-0.4m	
8	光圈 (Iris Type)	Manual	18	镀膜 (Coating)	400nm-950nm	
9	畸变 (Distortion)	<0.5%	19	外形尺寸 (Dimension)	φ38×53.05	
10	通光口径 (Lens Effective Diameter)	前面 (Front)	φ22.53mm	20	重量 (Weight)	106.1g
		后面 (Back)	φ9.69mm	21	工作温度 (Operating Temperature)	-20°C ~ +65°C
11	相对照度 (Relative Illuminate)	68%	22	镜头组成 (Lens Construction)	9-6	
12	光学总长 (TTL)	69mm	23	最大主光线入射角 (CRA)	12.04°	
13	设计波长 (Design Wavelength)	400~700nm	24	滤镜尺寸 (Filter Thread)	M30.5×0.5	

Size:



Unit:mm

Draw	Check	Recheck	Approval	福建浩蓝光电有限公司 AZURE Photonics Co.,Ltd