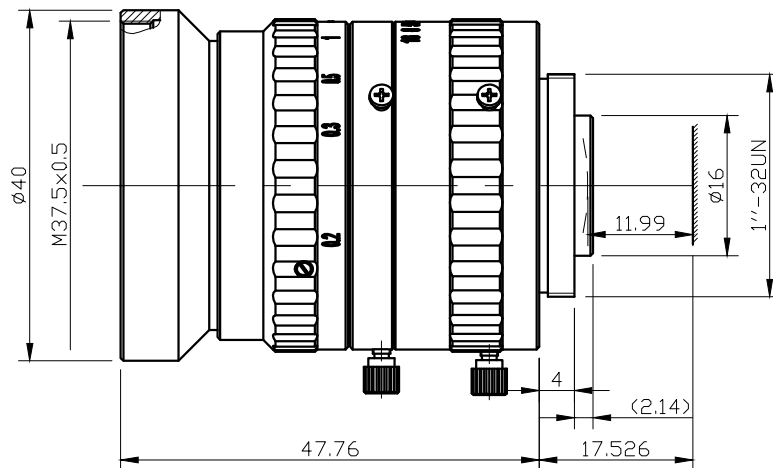


## 产品技术规格书 (Product Technical Specification)

No.	名称 (Name)	规格 (Specification)	No.	名称 (Name)	规格 (Specification)			
1	型号 (Model)	AZURE-NV1220M6M	14	视场角 F.O.V(DxVxH)	2/3	1/2	1/3	
2	物料代码 (Material Code)	3. A01. 01NV1220M6M-A			D	48.22	36.86	28.07
3	靶面格式 (Image Format)	2/3"			H	39.4	29.86	22.62
4	分辨率 (Resolution)	6MP			V	29.92	22.62	17.06
5	焦距 (Focal Length)	12mm	15	接口 (Mount)	C			
6	后截距 (Back Focus)	11.99mm	16	适用物距 (Suitable Distance)	0.1-∞m			
7	F值 (F/ No.)	2.0	17	最佳物距 (Optimum Working Distance)	0.2-0.4m			
8	光圈 (Iris Type)	Manual	18	镀膜 (Coating)	400nm-950nm			
9	畸变 (Distortion)	<1%	19	外形尺寸 (Dimension)	φ40×47.76			
10	通光口径 (Lens Effective Diameter)	前面 (Front)	φ27.19mm	20	重量 (Weight)	g		
		后面 (Back)	φ9.25mm	21	工作温度 (Operating Temperature)	-20°C~+65°C		
11	相对照度 (Relative Illuminate)	77%	22	镜头组成 (Lens Construction)	11-8			
12	光学总长 (TTL)	64mm	23	最大主光线入射角 (CRA)	15.45°			
13	设计波长 (Design Wavelength)	400~700nm	24	滤镜尺寸 (Filter Thread)	M37.5×0.5			

Size:



Unit:mm

Draw	Check	Recheck	Approval	福建浩蓝光电有限公司 AZURE Photonics Co.,Ltd