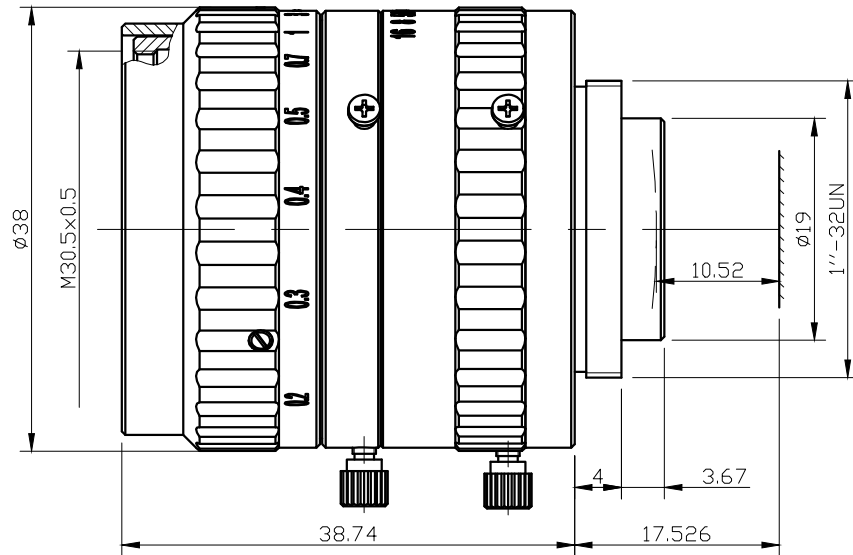


产品技术规格书 (Product Technical Specification)

No.	名称 (Name)	规格 (Specification)	No.	名称 (Name)	规格 (Specification)	
1	型号 (Model)	AZURE-NV3520M6M	14	视场角 F.O.V(DxVxH)	1/1.2 2/3 1/2	
2	物料代码 (Material Code)	3. A01. 01NV3520M6M-A			D	20.6 17.86 13.04
3	靶面格式 (Image Format)	1/1.2"			H	16.6 14.33 10.45
4	分辨率 (Resolution)	6MP			V	12.4 10.77 7.85
5	焦距 (Focal Length)	35mm	15	接口 (Mount)	C	
6	后截距 (Back Focus)	10.52	16	适用物距 (Suitable Distance)	0.2-∞m	
7	F值 (F/ No.)	2	17	最佳物距 (Optimum Working Distance)	0.2-0.4m	
8	光圈 (Iris Type)	Manual	18	镀膜 (Coating)	400nm-950nm	
9	畸变 (Distortion)	<-0.41%	19	外形尺寸 (Dimension)	φ38×38.74mm	
10	通光口径 (Lens Effective Diameter)	前面 (Front)	φ21.43mm	20	重量 (Weight)	94.4g
		后面 (Back)	φ12.83mm	21	工作温度 (Operating Temperature)	-20°C~+65°C
11	相对照度 (Relative Illuminate)	52%	22	镜头组成 (Lens Construction)	8-5	
12	光学总长 (TTL)	53.57	23	最大主光线入射角 (CRA)	8.83°	
13	设计波长 (Design Wavelength)	400~700nm	24	滤镜尺寸 (Filter Thread)	M30.5×0.5	

Size:



Unit:mm

Draw	Check	Recheck	Approval	福建浩蓝光电有限公司 AZURE Photonics Co.,Ltd