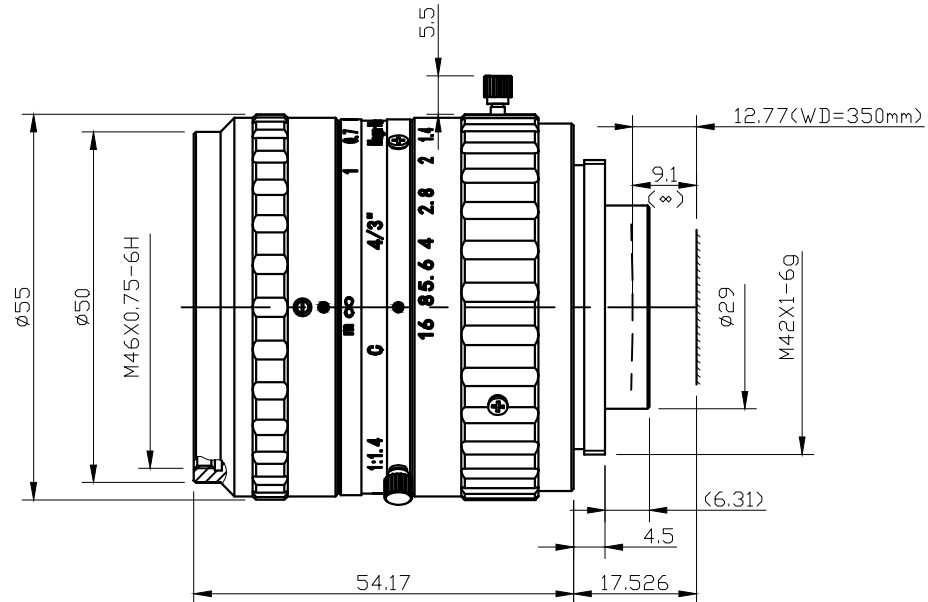


产品技术规格书 (Product Technical Specification)

No.	名称 (Name)	规格 (Specification)	No.	名称 (Name)	规格 (Specification)			
1	型号 (Model)	AZURE-NV3514SWIR	14	视场角 F.O.V.(DxVxH)	4/3	1	2/3	
2	物料代码 (Material Code)	3. A01.01NV3514SWIR-A			D	31.2	25.75	17.86
3	靶面格式 (Image Format)	4/3"			H	25.4	20.7	14.33
4	分辨率 (Resolution)	60lp/mm			V	18.7	15.62	10.77
5	焦距 (Focal Length)	35mm	15	接口 (Mount)	T			
6	后截距 (Back Focus)	9.1mm	16	适用物距 (Suitable Distance)	0.3-∞m			
7	F值 (F/No.)	1.4	17	最佳物距 (Optimum Working Distance)	0.35m			
8	光圈 (Iris Type)	Manual	18	镀膜 (Coating)	800nm-1700nm			
9	畸变 (Distortion)	<-0.4%	19	外形尺寸 (Dimension)	φ55×54.17mm			
10	通光口径 (Lens Effective Diameter)	前面 (Front)	φ34.13mm	20	重量 (Weight)	292.3g		
		后面 (Back)	φ20.91mm	21	工作温度 (Operating Temperature)	-20°C~+65°C		
11	相对照度 (Relative Illuminate)	81.9%	22	镜头组成 (Lens Construction)	11-7			
12	光学总长 (TTL)	67mm	23	最大主光线入射角 (CRA)	15.64°			
13	设计波长 (Design Wavelength)	900~1700nm	24	滤镜尺寸 (Filter Thread)	M46×0.75			

Size:



Unit:mm

Draw	Check	Recheck	Approval	福建浩蓝光电有限公司 AZURE Photonics Co.,Ltd