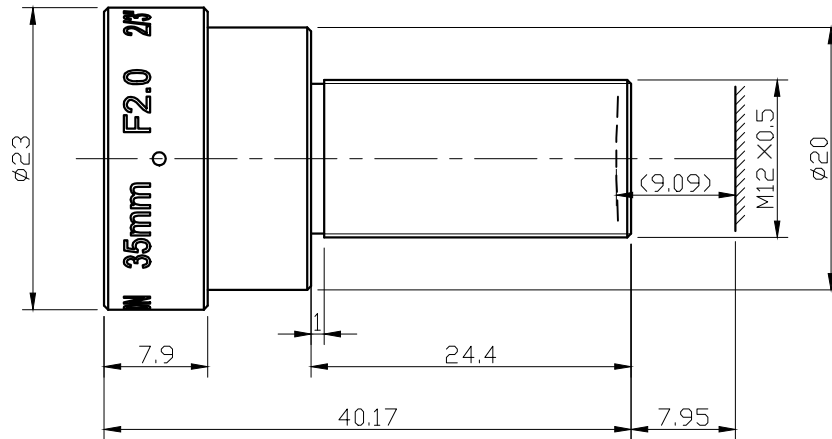


产品技术规格书 (Product Technical Specification)

No.	名称 (Name)	规格 (Specification)	No.	名称 (Name)	规格 (Specification)	
1	型号 (Model)	AZURE-DN3520FM	14	视场角 F.O.V.(DxVxH)	2/3" 1/2 1/3	
2	物料代码 (Material Code)	3. A02. 130002-B			D	18.01 13.12 9.85
3	靶面格式 (Image Format)	2/3"			H	14.43 10.51 7.89
4	分辨率 (Resolution)	200 lp/mm			V	10.84 7.89 5.92
5	焦距 (Focal Length)	35mm	15	接口 (Mount)	M12×0.5	
6	后截距 (Back Focus)	9.09	16	适用物距 (Suitable Distance)	30-∞m	
7	F值 (F/No.)	2.0	17	最佳物距 (Optimum Working Distance)	30m	
8	光圈 (Iris Type)	Fixed	18	镀膜 (Coating)	400nm-950nm	
9	畸变 (Distortion)	<-0.38%	19	外形尺寸 (Dimension)	φ23×40.17mm	
10	通光口径 (Lens Effective Diameter)	前面 (Front)	φ17.23mm	20	重量 (Weight)	g
		后面 (Back)	φ9.47mm	21	工作温度 (Operating Temperature)	-20℃~+65℃
11	相对照度 (Relative Illuminate)	43%	22	镜头组成 (Lens Construction)	10-5	
12	光学总长 (TTL)	48mm	23	最大主光线入射角 (CRA)	12.41°	
13	设计波长 (Design Wavelength)	400~950nm	24	滤镜尺寸 (Filter Thread)		

Size:



Unit:mm

Draw	Check	Recheck	Approval	福建浩蓝光电有限公司 AZURE Photonics Co.,Ltd