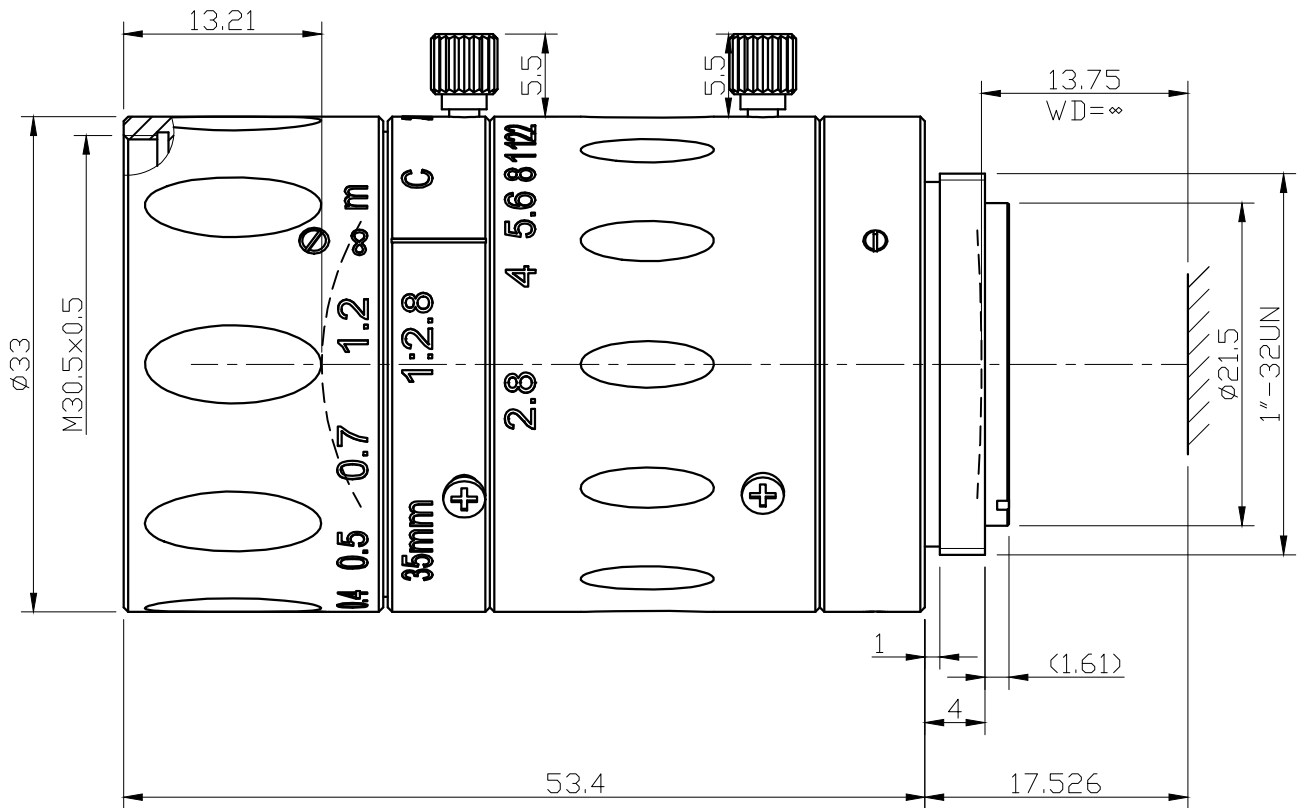


产品技术规格书

(Product Technical Specification)

No.	名称 (Name)	规格 (Specification)	No.	名称 (Name)	规格 (Specification)				
1	型号 (Model)	AZURE-3528CF	11	视场角 F.O.V(DxVxH)	2/3(1:1)	2/3(5:4)	1/1.8(5:4)	1/1.8(4:3)	
2	物料代码 (Material Code)	3. A01. 010148-A			D	19.35	19.35	14.40	14.40
3	靶面格式 (Image Format)	2/3"			H	13.68	15.11	11.24	11.52
4	分辨率 (Resolution)	250 lp/mm			V	13.68	12.09	8.99	8.64
5	焦距 (Focal Length)	35mm	12	接口 (Mount)	C				
6	后截距 (Back Focus)	13.75mm	13	适用物距 (Suitable Distance)	0.2~∞m				
7	F值 (F/ No.)	2.8	14	外形尺寸 (Dimension)	φ33×53.4mm				
8	光圈 (Iris Type)	Manual	15	重量 (Weight)	g				
9	畸变 (Distortion)	<-0.37%	16	工作温度 (Operating Temperature)	-20~+65℃				
10	通光口径 (Lens Effective Diameter)	前面 (Front)	φ17.55mm	17	滤镜尺寸 (Filter Thread)	M30.5×0.5			
		后面 (Back)	φ16.75mm	18	光学总长 (TTL)	57.7mm			

Size:



Unit:mm

Draw	Check	Recheck	Approval	福建浩蓝光电有限公司 AZURE Photonics Co.,Ltd