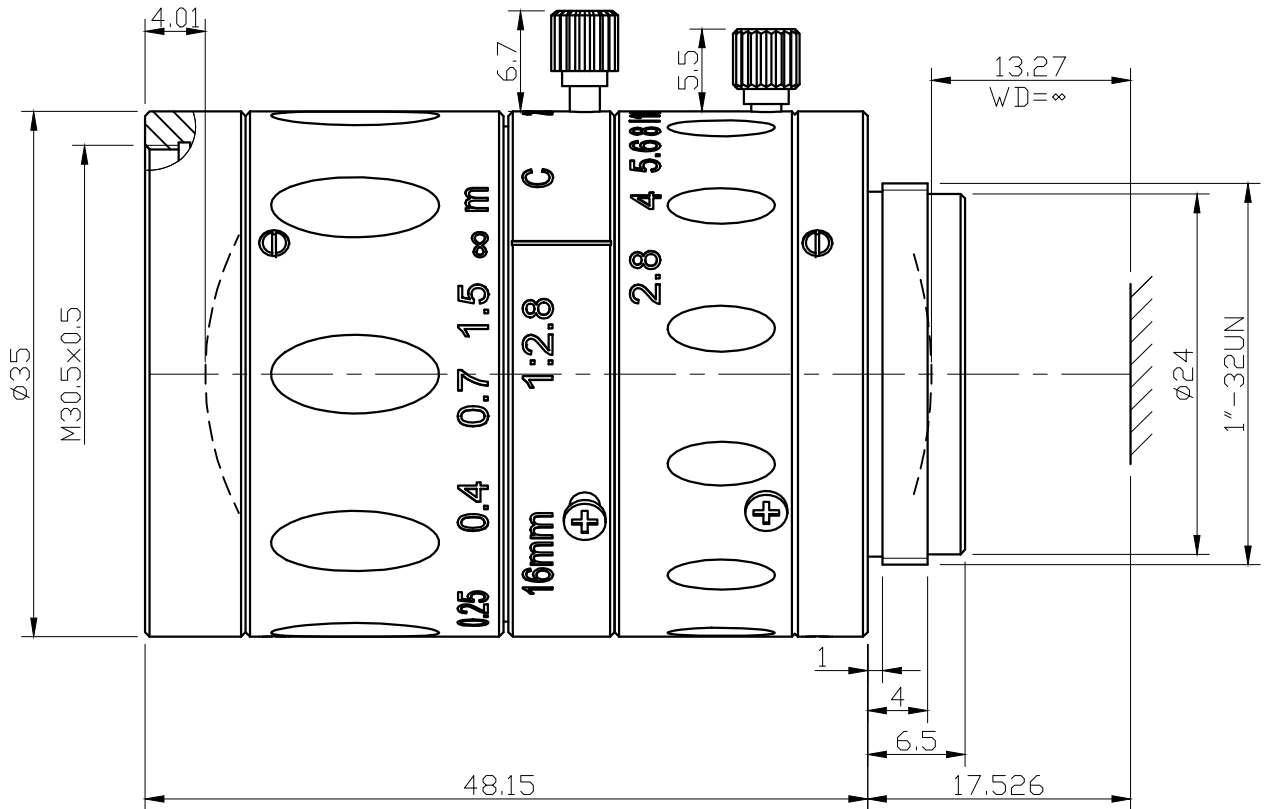


产品技术规格书 (Product Technical Specification)

No.	名称 (Name)	规格 (Specification)	No.	名称 (Name)	规格 (Specification)				
1	型号 (Model)	AZURE-1628CF	11	视场角 F.O.V(DxVxH)	2/3 (1:1)	2/3 (5:4)	1/1.8 (5:4)	1/1.8 (4:3)	
2	物料代码 (Material Code)	3. A01. 010146-A			D	40.85	40.85	30.90	30.90
3	靶面格式 (Image Format)	2/3"			H	28.89	31.90	24.13	24.72
4	分辨率 (Resolution)	250 lp/mm			V	28.89	25.52	19.30	18.54
5	焦距 (Focal Length)	16mm	12	接口 (Mount)	C				
6	后截距 (Back Focus)	13.27mm	13	适用物距 (Suitable Distance)	0.1 ~ ∞m				
7	F值 (F/ No.)	2.8	14	外形尺寸 (Dimension)	φ 35 × 48.15mm				
8	光圈 (Iris Type)	Manual	15	重量 (Weight)	g				
9	畸变 (Distortion)	< -0.34%	16	工作温度 (Operating Temperature)	-20 ~ +65 °C				
10	通光口径 (Lens Effective Diameter)	前面 (Front)	φ 17.03mm	17	滤镜尺寸 (Filter Thread)	M30.5 × 0.5			
		后面 (Back)	φ 13.87mm	18	光学总长 (TTL)	61.87mm			

Size:



Unit:mm

Draw	Check	Recheck	Approval	福建浩蓝光电有限公司 AZURE Photonics Co.,Ltd