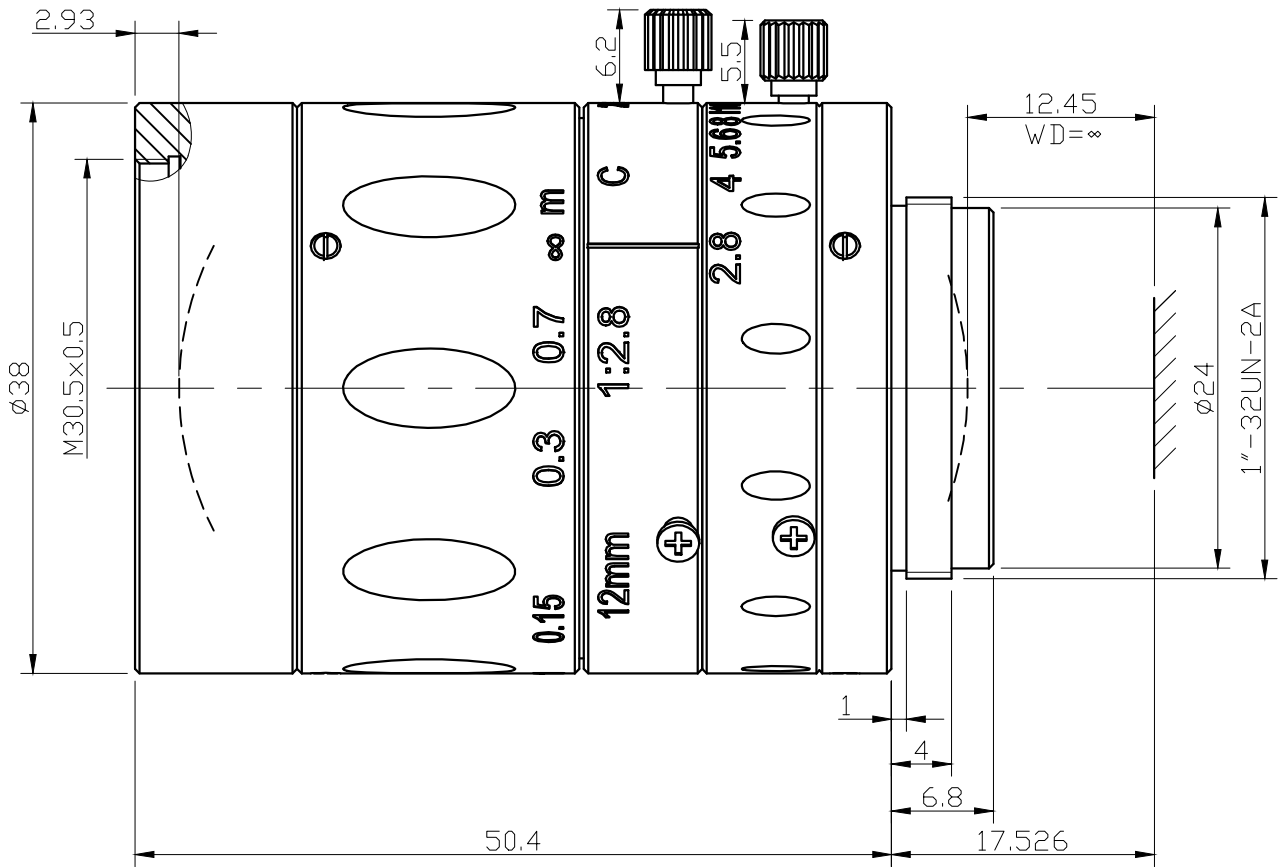


# 产品技术规格书 (Product Technical Specification)

No.	名称 (Name)	规格 (Specification)	No.	名称 (Name)	规格 (Specification)	
1	型号 (Model)	AZURE-1228CF	11	视场角 F.O.V(DxVxH)	2/3(1:1) 2/3(5:4) 1/1.8(5:4) 1/1.8(4:3)	
2	物料代码 (Material Code)	3. A01. 010145-A			D	51.66 51.66 39.77 39.77
3	靶面格式 (Image Format)	2/3"			H	36.53 40.34 32.41 33.16
4	分辨率 (Resolution)	250 lp/mm			V	36.53 32.27 26.18 25.18
5	焦距 (Focal Length)	12mm	12	接口 (Mount)	C	
6	后截距 (Back Focus)	12.45mm	13	适用物距 (Suitable Distance)	0.1 ~ ∞m	
7	F值 (F/ No.)	2.8	14	外形尺寸 (Dimension)	φ38 × 50.4mm	
8	光圈 (Iris Type)	Manual	15	重量 (Weight)	g	
9	畸变 (Distortion)	< -0.33%	16	工作温度 (Operating Temperature)	-20 ~ +65 °C	
10	通光口径 (Lens Effective Diameter)	前面 (Front)	φ17.08mm	17	滤镜尺寸 (Filter Thread)	M30.5 × 0.5
		后面 (Back)	φ13.39mm	18	光学总长 (TTL)	65mm

Size:



Unit:mm

Draw	Check	Recheck	Approval	福建浩蓝光电有限公司 AZURE Photonics Co.,Ltd