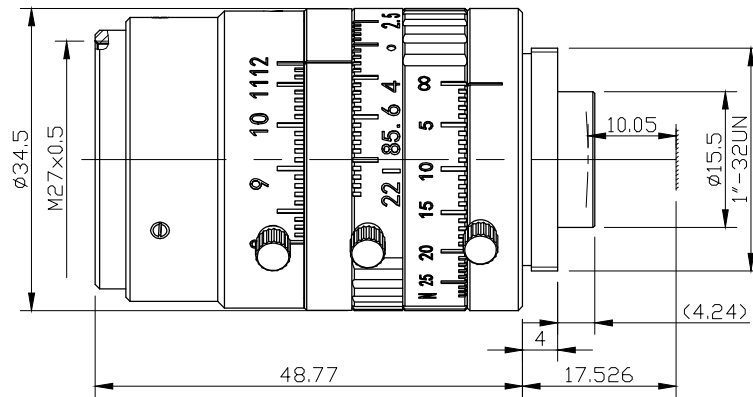


产品技术规格书 (Product Technical Specification)

No.	名称 (Name)	规格 (Specification)	No.	名称 (Name)	规格 (Specification)	
1	型号(Model)	AZURE-0812Z5M	13	视场角 F.O.V(DxVxH)	$\begin{matrix} \text{mm} \\ \text{D} \\ \text{H} \\ \text{V} \end{matrix}$	
2	物料代码(Material Code)	3. A01. 040812005S0-A			长焦	34 27.4 20.5
3	靶面格式(Image Format)	1/2.5"			短焦	49.6 40.2 30.1
4	分辨率 (Resolution)	5MP	14	滤镜尺寸 (Filter Thread)	M27×0.5	
5	焦距(Focal Length)	8~12mm	15	接口(Mount)	C	
6	后截距(Back Focus)	10.05~12.36mm	16	适用物距 (Suitable Distance)	0.3~∞ m	
7	F值(F/No.)	2.5	17	最佳物距 (Optimum Working Distance)	0.5~∞ m	
8	光圈(Iris Type)	Manual	18	镀膜(Coating)	400nm-900nm	
9	畸变(Distortion)	-4.0%~-2.0%	19	外形尺寸(Dimension)	φ 34.5×48.77mm	
10	通光口径 (Lens Effective Diameter)	前面(Front)	φ 11.93mm	20	重量(Weight)	84.94g
		后面(Back)	φ 9.15mm	21	工作温度 (Operating Temperature)	-20°C~+65°C
11	相对照度 (Relative Illuminate)	72%~85%	22	镜头组成 (Lens Construction)	10-8	
12	光学总长(TTL)	60mm	23	最大主光线入射角 (CRA)	2.73°	

Size:



Unit:mm

Draw	Check	Recheck	Approval	福建浩蓝光电有限公司 AZURE Photonics Co.,Ltd