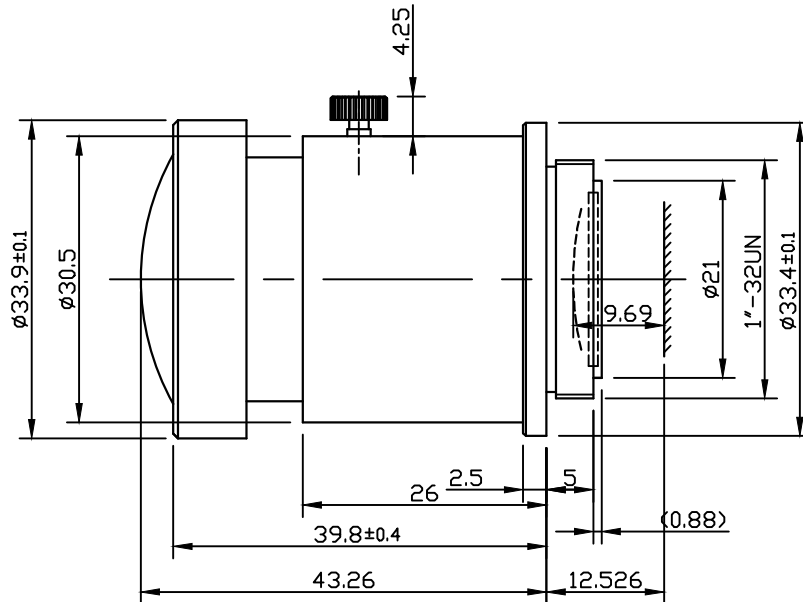


产品技术规格书 (Product Technical Specification)

No.	名称 (Name)	规格 (Specification)	No.	名称 (Name)	规格 (Specification)			
1	型号 (Model)	AZURE-0725FL12M	14	视场角 F.O.V(DxVxH)	1" / °	1	2/3	1/2
2	物料代码 (Material Code)	3. A01. 0900725L12			D	143	93	67
3	靶面格式 (Image Format)	1"			H	109.2	74	53
4	分辨率 (Resolution)	150lp/mm			V	80	55	39.6
5	焦距 (Focal Length)	6.99mm	15	接口 (Mount)	CS			
6	后截距 (Back Focus)	9.69mm	16	适用物距 (Suitable Distance)	0.5~∞m			
7	F值 (F/ No.)	2.55	17	最佳物距 (Optimum Working Distance)	0.8m			
8	光圈 (Iris Type)	Fixed	18	镀膜 (Coating)	400-950nm			
9	畸变 (Distortion)	<-61%	19	外形尺寸 (Dimension)	φ 33.9 × 43.26mm			
10	通光口径 (Lens Effective Diameter)	前面 (Front)	φ 27.56mm	20	重量 (Weight)	g		
		后面 (Back)	φ 14.87mm	21	工作温度 (Operating Temperature)	-20~+65℃		
11	相对照度 (Relative Illuminate)	100%	22	镜头组成 (Lens Construction)	9-8			
12	光学总长 (TTL)	56mm	23	最大主光线入射角 (CRA)	16.74°			
13	设计波长 (Design Wavelength)	400-700nm	24	滤镜尺寸 (Filter Thread)	(0.88)			

Size:



Unit:mm

Draw	Check	Recheck	Approval	福建浩蓝光电有限公司 AZURE Photonics Co.,Ltd