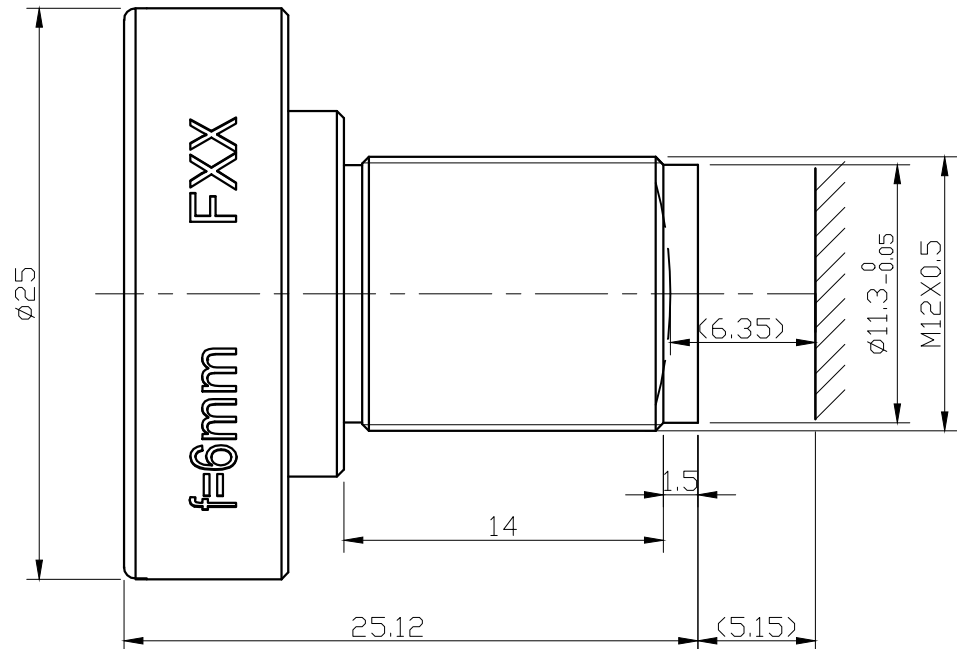


产品技术规格书 (Product Technical Specification)

No.	名称 (Name)	规格 (Specification)	No.	名称 (Name)	规格 (Specification)	
1	型号 (Model)	AZURE-0640MAC-I	14	视场角 F.O.V.(DxVxH)	2/3" 1/2 1/3	
2	物料代码 (Material Code)	3. A01. 030171-A			D	83.80 67.64 53.43
3	靶面格式 (Image Format)	2/3"			H	67.25 54.17 40.65
4	分辨率 (Resolution)	110 lp/mm			V	50.50 40.65 32.09
5	焦距 (Focal Length)	6mm	15	接口 (Mount)	M12×0.5	
6	后截距 (Back Focus)	6.35mm	16	适用物距 (Suitable Distance)	0.2-∞m	
7	F值 (F/ No.)	4	17	最佳物距 (Optimum Working Distance)	0.3m	
8	光圈 (Iris Type)	Fixed	18	镀膜 (Coating)	400nm-900nm	
9	畸变 (Distortion)	<-1.58%	19	外形尺寸 (Dimention)	φ 25×25.12mm	
10	通光口径 (Lens Effective Diameter)	前面 (Front)	φ 18.76mm	20	重量 (Weight)	g
		后面 (Back)	φ 8.88mm	21	工作温度 (Operating Temperature)	-20℃~+60℃
11	相对照度 (Relative Illuminate)	60.56%	22	镜头组成 (Lens Construction)	8-7	
12	光学总长 (TTL)	30.22mm	23	最大主光线入射角 (CRA)	13.12°	
13	设计波长 (Design Wavelength)	400nm-700nm	24	滤镜尺寸 (Filter Thread)		

Size:



Unit:mm

Draw	Check	Recheck	Approval	福建浩蓝光电有限公司 AZURE Photonics Co.,Ltd